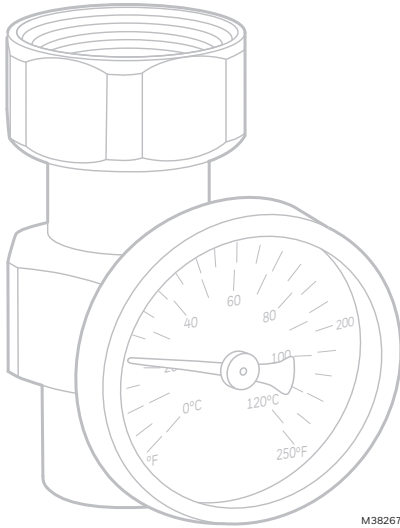




Gamme AM-1 Series

ADAPTATEUR DE L'INDICATEUR DE TEMPÉRATURE

NOTICE D'INSTALLATION



M38267

SPÉCIFICATIONS

Plage de température des liquides : 70 °F à 180 °F
(21 °C à 49 °C)

Conformité au code de plomberie sans plomb : Les surfaces mouillables contiennent moins de 0,25 % de plomb par moyenne pondérée

Pression de fonctionnement : 1034 kPa (150 psi) maximum.

Adaptateur de l'indicateur de température : Laiton sans plomb, joint torique EPDM, joint d'étanchéité VR90

Raccord union soudé

L'adaptateur de l'indicateur s'adapte à la gamme de mitigeurs AM-1 series.

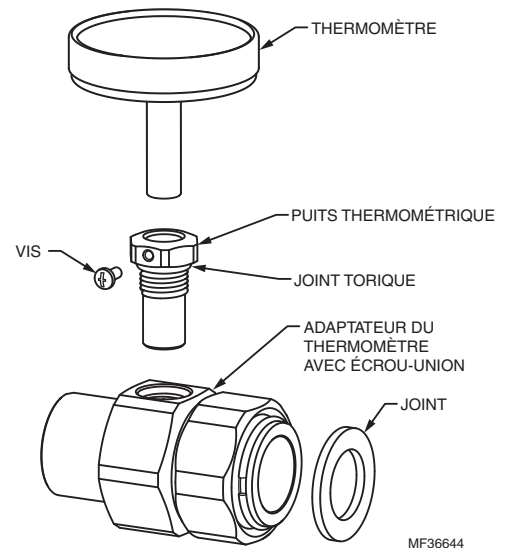
Le cadran de l'indicateur a un diamètre de 2 po et 2,5 po.

Installation de l'adaptateur de l'indicateur de température

IMPORTANT

Les raccords union doivent être soudés avant que le puits thermométrique avec joint torique et le joint d'étanchéité ne soient installés. Installez le puits thermométrique avec joint torique et le joint d'étanchéité une fois le joint soudé refroidi.

1. Fixez le puits thermométrique avec joint torique au corps de l'adaptateur du thermomètre.
2. Serrez à 75 lb-po ± 10 lb-po. **NE SERREZ PAS EXCESSIVEMENT.**
3. Insérez le thermomètre dans le puits thermométrique jusqu'à ce qu'il se tienne, puis serrez la vis pour le fixer.



MF36644

Fig. 1. Installation de l'adaptateur de l'indicateur de température.

Tableau 1. Trousses de remplacement de la gamme AM-1.

Numéro de pièce	Description
AM1-TG100-US-LF/U	Indicateur de température PC avec soudure AM1 de 1/2 po
AM1-TG101-US-LF/U	Indicateur de température PC avec soudure AM1 de 3/4 po
AM1-TG102-US-LF/U	Indicateur de température PC avec soudure AM1 de 1 po
TG200-UT/U	Thermomètre, cadran de 2 po avec joint fileté
TG250-UT/U	Thermomètre, cadran de 2,5 po avec joint fileté



resideo

Resideo Inc., 1985 Douglas Drive North,
Golden Valley, MN 55422

www.resideo.com

38-00061EFS-02 M.S. Rev. 11-19 | Imprimé aux États-Unis

Ce produit est fabriqué par Resideo Technologies, Inc., Golden Valley, MN, 1-800-468-1502
©2019 Resideo Technologies, Inc. Tous droits réservés.