

D05T Compact Design Pressure Regulating Valves

INSTALLATION INSTRUCTIONS

APPLICATION

The Honeywell Braukmann D05T Pressure Regulating Valve is a high quality pressure regulating valve that maintains a constant outlet pressure over a wide range of inlet supply pressures. It is ideally suited for new residential and light commercial construction, drip irrigation, and applications requiring highly sensitive and accurate regulation.

The wide inlet pressure range of the D05T gives flexibility without compromising reduced outlet pressure accuracy or capacity. The superior balanced single seat design maintains a constant outlet pressure over a wide range of inlet pressures. The non-corroding unitized cartridge insert contains all the working parts and is easily replaceable.

The D05T is used for water or air regulation. It is not suitable for steam.

SPECIFICATIONS

Model: D05T Pressure Regulating Valves

Construction Materials:

Body: Bronze.
Internal Parts: Stainless steel and engineered plastic.
Regulator Mechanism: Fabric-reinforced diaphragm.

Inlet Pressure: 400 psi maximum.

Reduced Pressure Range: 15 to 90 psi.

Outlet Pressure: Factory set at 60 psi.

Differential: 14 psi minimum (inlet to outlet).

Fluid Temperature (Maximum):

Air: 158°F (70°C).
Water: 180°F (82°C).

Ambient Temperature: 33°F to 140°F (1°C to 60°C)

Pipe Sizes: 3/4 in. and 1 in. available.

Connections: Can be configured as female thread-by-thread, single- or double-union, NPT threaded or sweat.

Strainer Screen Size: 0.032 in. (0.8 mm)

Gauge Tap: 1/4 in. NPT (available on all models).

Approvals:

ASSE (Std. 1003) Certified.
IAPMO, CSA, and City of L.A. Listed.

Dimensions: See Fig. 1.

Water Capacities (See Table 1):

The suitability of a given regulator size is dependent on the pressure requirements of each installation. To determine the pressure regulator valve size required for a specific installation, determine the following:

1. Pressure differential between inlet and outlet pressure in pounds per square inch (psi),
2. Capacity in gallons per minute (gpm), and
3. Allowable reduced pressure falloff in psi.

Given these variables, use Table 1 to determine the proper size pressure regulator valve for your application.

Example: An installation has 135 psi inlet pressure, 60 psi outlet pressure (75 psi pressure differential). If 12 gpm capacity is required with only 10 psi fall-off allowable, a 1/2 in. D05T is required.



Table 1. Water Capacities.

		Pressure Differential Between Inlet and Outlet							
		25 psi		50 psi		75 psi		100 psi or more	
Pressure Regulator Valve Size	Reduced Pressure Falloff (psi)	Flow Capacity (U.S. gpm)	Velocity (ft/sec) ^a	Flow Capacity (U.S. gpm)	Velocity (ft/sec) ^a	Flow Capacity (U.S. gpm)	Velocity (ft/sec) ^a	Flow Capacity (U.S. gpm)	Velocity (ft/sec) ^a
3/4 inch	6	9.0	5.4	10.0	6.0	11.0	6.5	12.0	7.1
	10	15.0	8.9	16.0	9.5	17.0	10.0	18.0	10.7
	15	20.0	11.9	22.0	13.7	23.0	13.7	24.0	14.3
	20	23.0	13.9	26.0	17.6	27.0	16.7	28.0	17.3
1 inch	6	11.5	4.2	13.0	4.7	14.5	5.3	16.0	5.8
	10	20.0	7.2	21.5	7.8	23.0	8.3	24.5	8.9
	15	28.0	10.7	30.0	10.9	33.0	12.0	35.0	12.7
	20	32.0	14.0	37.0	13.5	40.0	15.5	41.0	15.0

^a Velocity in feet per second is based on schedule 40 pipe size. recommended pressure falloff for general use is approximately 15 psi (104 kPa). Recommended velocities for the flow of water: Residential and general use, 5 to 10 feet per second; industrial use, 7 to 15 feet per second; boiler feed, 7 to 15 feet per second.

INSTALLATION

When Installing this Product...

1. Read these instructions carefully. Failure to follow them could damage the product or cause a hazardous condition.
2. Check the ratings given in these instructions and on the product to make sure the product is suitable for your application.
3. Installer must be a trained, experienced service technician.
4. After installation is complete, check out the product operation as provided in these instructions.

Procedure



1. Flush the system clear of sediment or debris.
2. Close the supply valve and downstream isolating valve (if used).
3. Install the D05T with the arrow on the body pointing in the direction of water flow. (The D05T can be mounted in any position.)

The D05T can be installed directly onto the pipe by using the female NPT threads on each end. If space limitations restrict turning the D05T, install single- or double-unions.

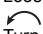

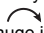

NOTE: Heat from soldering can damage internal parts of the D05T. Always remove the tailpiece(s) from the D05T during soldering, or disassemble the D05T prior to heating the casting.

4. Open the supply valve.

Changing the Outlet Pressure (See Fig. 1)

The D05T is factory set to 60 psi. To change the outlet pressure, turn the adjusting bolt counterclockwise  to reduce pressure or clockwise  to increase pressure.

To adjust the outlet pressure to a desired setting:

1. Close the supply shutoff valve and open a downstream faucet to relieve static pressure in the line.
2. Loosen the locknut by turning counterclockwise  two turns.
3. Turn the adjusting bolt counterclockwise  several turns to make sure the setting is below the desired setting.
4. Close all downstream valves and/or faucets and slowly open the supply valve until fully open.
5. Turn the adjusting bolt clockwise  to gradually increase the pressure until the gauge indicates the desired outlet pressure (under no flow condition).
6. Reopen a downstream valve. During flow, there will normally be a pressure falloff of 3 to 15 psi depending upon the amount of water flow.
7. Tighten the locknut by turning clockwise  until tight. Do not overtighten.

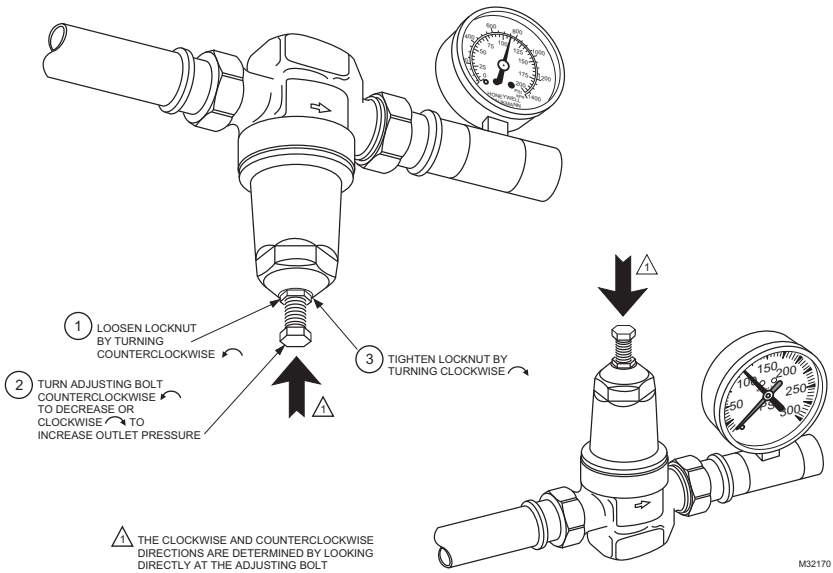



Fig. 1. Changing outlet pressure.

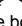
Replacing the Cartridge (See Fig. 2)

The working parts of the D05T, including diaphragm, valve seat, strainer, and disk are all contained in a replaceable cartridge. To replace the cartridge:

1. Shut off the supply valve and open a downstream faucet to relieve the system pressure.

⚠ CAUTION

To prevent injury and/or equipment damage, loosen locknut and turn adjusting screw counterclockwise  to remove spring tension.

2. Loosen locknut and turn adjusting screw counterclockwise  to remove spring tension.
3. Remove the bonnet and washer using an adjustable wrench, socket, or box-end wrench.
4. Remove the cartridge using two screwdrivers as levers.
5. Attach new O-rings and screen onto the new cartridge. Make sure O-rings are properly installed above and below the screen.
6. Insert the new cartridge. Do not scratch the sides.
7. Place the washer on top of the cartridge.

NOTE: The inner lip must be pointing up to avoid damaging the diaphragm.

8. Replace the spring, spring cup, and bonnet.
9. Readjust the outlet pressure to the desired setting by using the procedure described in Changing the Outlet Pressure section.

D05T COMPACT DESIGN PRESSURE REGULATING VALVES

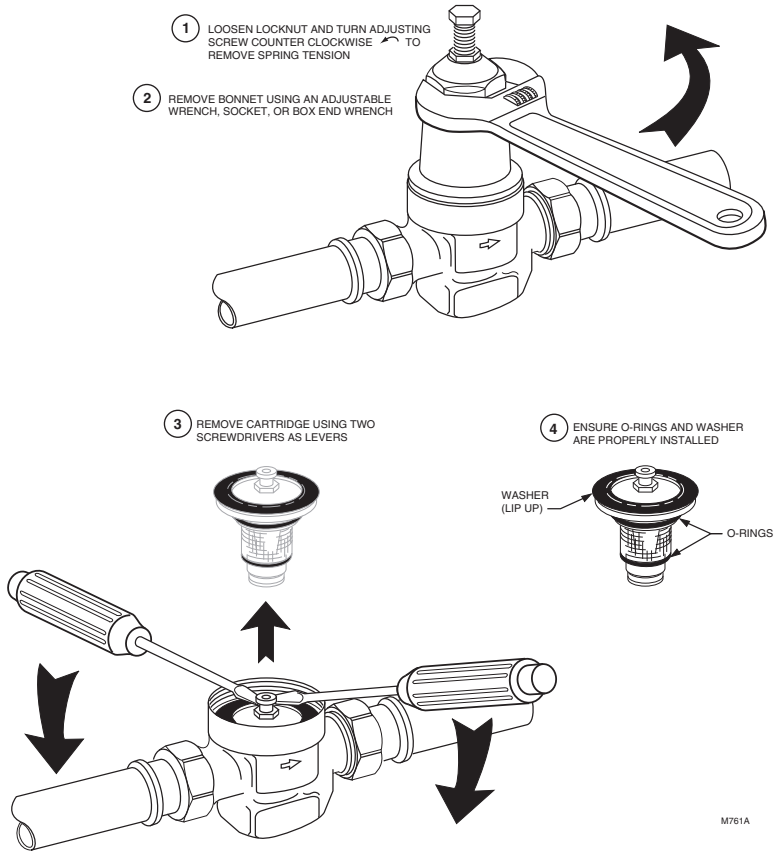


Fig. 2. Replacing D05T cartridge.

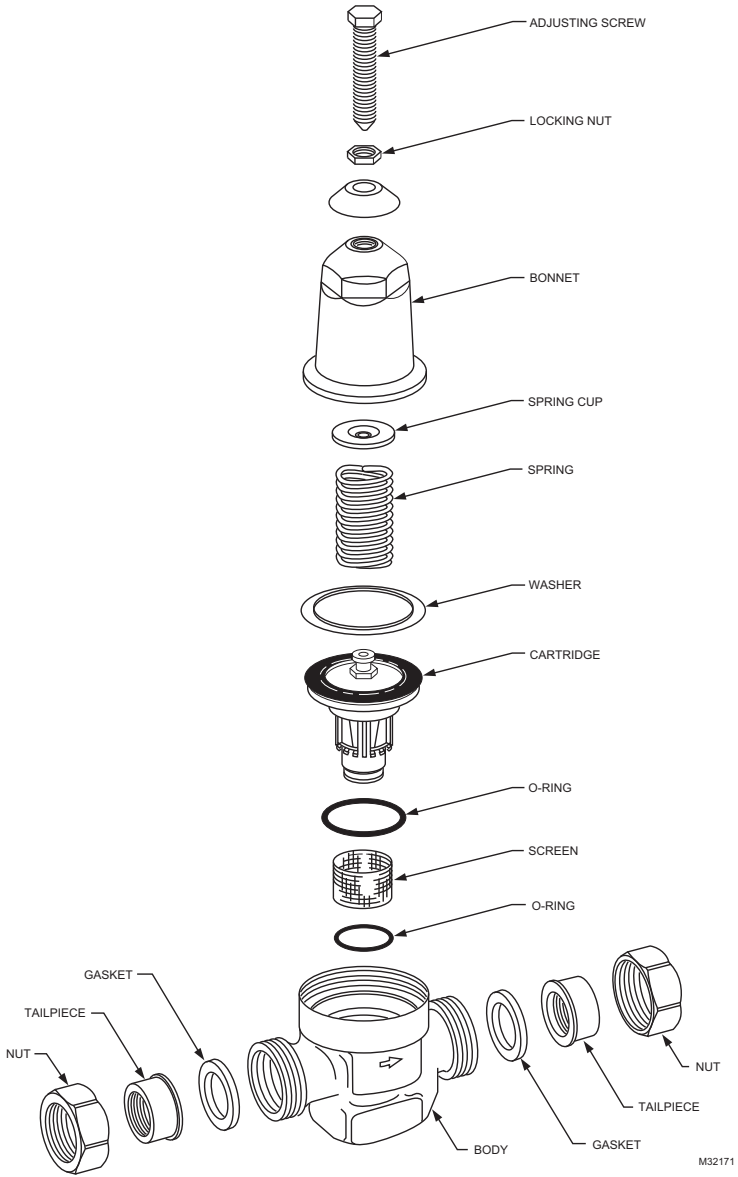


Fig. 3. D05T exploded view.


Cleaning the Cartridge Screen


To clean the cartridge screen:

1. Shut off the supply valve and open a downstream faucet to relieve the system pressure.



CAUTION

To prevent injury and/or equipment damage, loosen locknut and turn adjusting screw counterclockwise  to remove spring tension.


2. Loosen locknut and turn adjusting screw counterclockwise  to remove spring tension.
3. Remove the bonnet and washer using an adjustable wrench, socket, or box-end wrench.
4. Remove the cartridge using two screwdrivers as levers as shown in Fig. 3.
5. Remove and clean the cartridge screen.
6. Replace the cartridge screen and make sure the O-rings are installed properly.
7. Carefully clean the cartridge seat area.
8. Insert the cartridge. Do not scratch the sides.
9. Place the washer on top of the cartridge.

NOTE: The inner lip must be pointing up to avoid damaging the diaphragm.

10. Replace the spring, spring cup and bonnet (see Fig. 3).
11. Readjust the outlet pressure to the desired setting by using the procedure described in Changing the Outlet Pressure section.

OPERATION

The Honeywell Braukmann D05T is a balanced, direct acting pressure regulating valve. The D05T provides constant downstream pressure regardless of varying inlet pressures and downstream flow demands.

The spring force holds the valve in the open position until downstream pressure, sensed by a port, is sufficient to press on the underside of the diaphragm and close the valve. As downstream pressure drops due to demand, the force on the diaphragm is reduced and the valve opens. Adjustment is made by manually turning the adjustment screw clockwise  to increase the spring force and require a higher downstream pressure to close the valve. Similarly, reducing the spring force lowers the outlet set pressure.

Once the outlet pressure is set, the D05T regulates to maintain that pressure downstream. See Fig. 4 for the internal construction of the D05T.

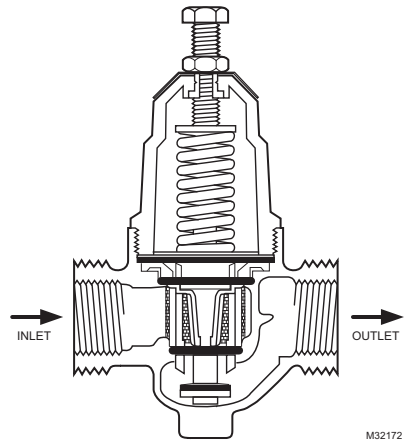


Fig. 4. Internal construction of the D05T.

TROUBLESHOOTING

Table 2 provides a troubleshooting guide for the D05T Pressure Regulating Valves.

Table 2. Troubleshooting D05T Pressure Regulating Valves.

Problem	Solution
Whistling noise.	<ul style="list-style-type: none"> Slightly increase or decrease the outlet pressure until the noise disappears.
Will not hold pressure.	<ul style="list-style-type: none"> Clean the filter cartridge as shown on page 2. Open the gauge tap and blow out any dirt (D05G only).
Chatters.	<ul style="list-style-type: none"> Replace the screen and O-rings. Replace the cartridge as shown on page 2.
Freezes up.	<ul style="list-style-type: none"> Replace bonnet or cartridge if damaged. To avoid future freeze-up: <ul style="list-style-type: none"> —Temporarily (slightly) open a downstream faucet if the D05T is going to be exposed to temperatures below 32°F (0°C). The slight water flow will eliminate freeze-up. —Move the D05T to a location with an ambient temperature above 32°F (0°C) if it is currently exposed to prolonged temperatures below 32°F (0°C).
Pressure gauge measures a lower pressure under flow conditions than was originally set during static conditions.	<ul style="list-style-type: none"> D05T is functioning properly. No action is necessary. The pressure decrease is characteristic of all direct acting pressure regulating valves and is referred to as fall-off.

D05 Parts and Accessories

Order Number	Description		
		K05B1015	Replacement Screen and O-ring for 1 in. Valves.
<i>Replacement Parts</i>		<i>Union Kits</i>	
203223	Bonnet Assembly for 3/4 in. Valves.		
203224	Bonnet Assembly for 1 in. Valves.	K06U1077	Union Kit — 3/4 in., includes nut, female NPT threaded tailpiece and gasket.
272841	Gasket or 3/4 in. D05T/DS05 (quantity 24).		
272842	Gasket for 1 in. D05T/DS05 (quantity 24).	K06U1085	Union Kit — 1 in., includes nut, female NPT threaded tailpiece and gasket.
K05A1009	Replacement Cartridge, Screen and O-ring for 3/4 in. Valves.	K06U1101	Union Kit — 3/4 in., includes nut, sweat tailpiece and gasket.
K05A1017	Replacement Cartridge, Screen and O-ring for 1 in. Valves.	K06U1119	Union Kit — 1 in., includes nut, sweat tailpiece and gasket.
K05B1007	Replacement Screen and O-ring for 3/4 in. Valves.		

Automation and Control Solutions

Honeywell International Inc.
1985 Douglas Drive North
Golden Valley, MN 55422

Honeywell Limited-Honeywell Limitée
35 Dynamic Drive
Toronto, Ontario M1V 4Z9
customer.honeywell.com

Honeywell

© U.S. Registered Trademark
© 2010 Honeywell International Inc.
62-3028EF—01 T.D. Rev. 07-10
Printed in U.S.A.

Régulateurs de Pression Compacts D05T

NOTICE D'INSTALLATION

APPLICATION

Le régulateur de pression Braukmann D05T de Honeywell est un régulateur de pression de qualité supérieure maintenant une pression de sortie constant sur une large plage de pressions d'entrée. Il est parfaitement adapté aux constructions neuves résidentielles et petits bâtiments commerciaux, aux applications d'irrigation goutte à goutte, et aux autres applications nécessitant une régulation très sensible et précise.

La grande plage de pressions d'entrée du D05T offre flexibilité sans compromettre la précision et la capacité de la pression de sortie réduite. La conception supérieure à siège unique équilibré maintient une pression de sortie constante sur une large plage de pressions d'entrée. La cartouche unitaire résistante à la corrosion contient toutes les pièces actives et se remplace facilement.

Le D05T est utilisé pour la régulation de l'eau et de l'air. Il n'est pas compatible avec la vapeur.

CARACTÉRISTIQUES

Modèle: Régulateurs de pression D05T

Matériaux de construction:

Corps: Bronze.

Pièces internes: Acier inoxydable et plastique technique.

Mécanisme de régulation: Membrane renforcée de tissu.

Pression d'entrée : 400 psi maximum.

Plage de pression réduite: 15 à 90 psi.

Pression de sortie: étalonnée en usine à 60 psi.

Pression différentielle: 14 psi minimum (entrée à sortie).

Température de fluide (maximum):

Air : 70°C (158°F).

Eau : 82°C (180°F).

Température ambiante: 1 °C à 60 °C (33 °F à 140 °F)

Tailles de conduit: 3/4 po et 1 po disponibles.

Connexions: Peut être configuré avec filetage femelle, raccord simple ou double, à filetage NPT ou à souder.

Taille du filtre de tamis: 0,8 mm (0,032 po)

Prise de manomètre: 1/4 po NPT (disponible sur tous les modèles).

Homologations:

Certifié ASSE (norme (1003).

Répertorié IAPMO, CSA et Ville de Los Angeles.

Dimensions: Voir la Fig. 1.

Contenances en eau (voir le Tableau 1) :

L'applicabilité d'une taille de régulateur donnée dépend des exigences de pression de chaque application.

Pour déterminer la taille du régulateur requis pour une installation spécifique, déterminer les points suivants:

12. Pression différentielle entre l'entrée et la sortie en psi (livres/po²),
13. Capacité en gallons par minute (gal./min), et
14. Affaiblissement de pression réduite permis en psi.

En fonction de ces variables, utiliser le tableau 1 pour déterminer la taille du régulateur de pression correspondant à l'application.

Exemple: Une installation comporte une pression d'entrée de 135 psi, une pression de sortie de 60 psi (différentiel de 75 psi). Si une capacité de 12 gal./min est requise avec un affaiblissement permis de 10 psi uniquement, un régulateur D05T de 1/2 po est requis.



Tableau 3. Contenances en eau.

		Pression différentielle entre l'entrée et la sortie							
		25 psi		50 psi		75 psi		100 psi ou plus	
Taille du régulateur de pression	Affaiblissement de pression réduite (psi)	Débit (gal. US/min)	Vitesse (pi/s) ^a	Débit (gal. US/min)	Vitesse (pi/s) ^a	Débit (gal. US/min)	Vitesse (pi/s) ^a	Débit (gal. US/min)	Vitesse (pi/s) ^a
3/4 po	6	9.0	5.4	10.0	6.0	11.0	6.5	12.0	7.1
	10	15.0	8.9	16.0	9.5	17.0	10.0	18.0	10.7
	15	20.0	11.9	22.0	13.7	23.0	13.7	24.0	14.3
	20	23.0	13.9	26.0	17.6	27.0	16.7	28.0	17.3
1 po	6	11.5	4.2	13.0	4.7	14.5	5.3	16.0	5.8
	10	20.0	7.2	21.5	7.8	23.0	8.3	24.5	8.9
	15	28.0	10.7	30.0	10.9	33.0	12.0	35.0	12.7
	20	32.0	14.0	37.0	13.5	40.0	15.5	41.0	15.0

^a La vitesse en pied/s est basée sur une taille de conduit de schedule 40. L'affaiblissement de pression recommandé pour un usage général est d'environ 15 psi (104 kPa). Vitesses recommandées pour le débit d'eau : Usage général et résidentiel, 5 à 10 pi/s (1,5-3,0 m/s); usage industriel, 7 à 15 pi/s (2,1-4,6 m/s); alimentation de chaudière, 7 à 15 pi/s (2,1-4,6 m/s).

INSTALLATION

Lors de l'installation du produit...

1. Lire attentivement ces instructions. Le non-respect des instructions peut endommager le produit ou provoquer une situation dangereuse.
2. Vérifier les caractéristiques nominales indiquées dans cette notice et sur le produit pour s'assurer que le produit correspond bien à l'application prévue.
3. L'installateur doit être un technicien expérimenté ayant reçu la formation adéquate.
4. Une fois l'installation terminée, vérifier que le produit fonctionne comme indiqué dans cette notice.

Procédure


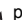
1. Purger le système de tout sédiment ou débris.
2. Fermer le robinet d'arrivée et le robinet d'isolement en aval (le cas échéant).
3. Installer le D05T avec la flèche sur le corps pointant dans la direction du débit d'eau. (Le D05T peut être monté dans n'importe quelle position.)

Le D05T peut être installé directement sur le conduit en utilisant un filetage NPT femelle à chaque extrémité. Si des restrictions au niveau de l'espace empêchent de tourner le D05T, installer des raccords simples ou doubles.



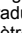

REMARQUE : La chaleur dégagée par le soudage peut endommager les pièces internes du D05T. Toujours retirer le ou les embouts du D05T durant le soudage, ou démonter le D05T avant de chauffer le moulage.

4. Ouvrir le robinet d'alimentation.

Modification de la pression de sortie (voir la Figure 1)

Le D05T est réglé en usine à 60 psi. Pour modifier la pression de sortie, tourner le boulon de réglage dans le sens antihoraire  pour réduire la pression et dans le sens horaire  pour augmenter la pression.

Pour régler la pression de sortie à un réglage désiré:

1. Fermer le robinet d'alimentation et ouvrir un robinet en aval pour dissiper la pression statique dans le conduit.
2. Desserrer l'écrou de blocage en le tournant de deux tours dans le sens antihoraire .
3. Tourner le boulon de réglage de plusieurs tours dans le sens antihoraire  pour s'assurer que le réglage est inférieur au réglage désiré.
4. Fermer tous les robinets et/ou vannes en aval et ouvrir lentement le robinet d'alimentation jusqu'à ce qu'il soit complètement ouvert.
5. Tourner le boulon de réglage dans le sens horaire  pour augmenter graduellement la pression jusqu'à ce que le manomètre indique la pression de sortie désirée (dans des conditions sans débit).
6. Ouvrir de nouveau la vanne en aval. Durant le débit, il y aura normalement un affaiblissement de la pression de 3 à 15 psi en fonction du débit d'eau.
7. Serrer l'écrou de blocage en le tournant dans le sens horaire  jusqu'à ce qu'il soit bien serré. Ne pas trop serrer.

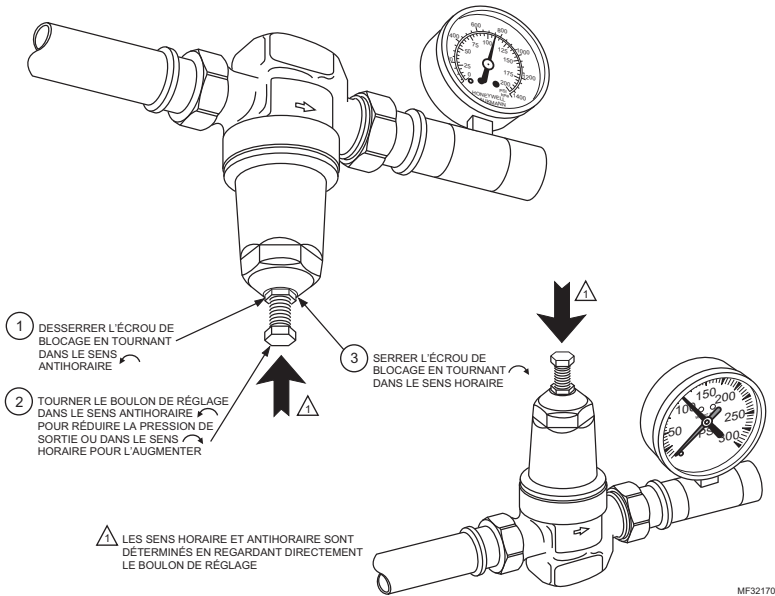


Fig. 5. Modification de la pression de sortie.

Remplacement de la cartouche (voir la Figure 2)

Les pièces actives du D05T, y compris la membrane, le siège de vanne, le tamis et le disque, sont toutes contenues dans une cartouche remplaçable. Pour remplacer la cartouche:

1. Fermer le robinet d'arrivée et ouvrir un robinet en aval pour dissiper la pression du système.

⚠ MISE EN GARDE

Pour éviter les blessures et/ou les dégâts matériels, desserrer l'écrou de blocage et tourner la vis de réglage dans le sens antihoraire pour dissiper la tension du ressort.

2. Desserrer l'écrou de blocage et tourner la vis de réglage dans le sens antihoraire pour dissiper la tension du ressort.

3. Retirer le chapeau et la rondelle avec une clé réglable, une douille ou une clé polygonale.
4. Retirer la cartouche en se servant de deux tournevis comme leviers.
5. Attacher des joints toriques et un tamis neuf sur la cartouche neuve. S'assurer que les joints toriques sont bien installés au-dessus et en dessous du tamis.
6. Insérer la cartouche neuve. Ne pas rayer les côtés.
7. Placer la rondelle sur la cartouche.

REMARQUE : La lèvre interne doit pointer vers le haut pour éviter d'endommager la membrane.

8. Replacer le ressort, la coupelle du ressort et le chapeau.
9. Régler de nouveau la pression de sortie au réglage désiré en utilisant la procédure décrite dans la section Modification de la pression de sortie.

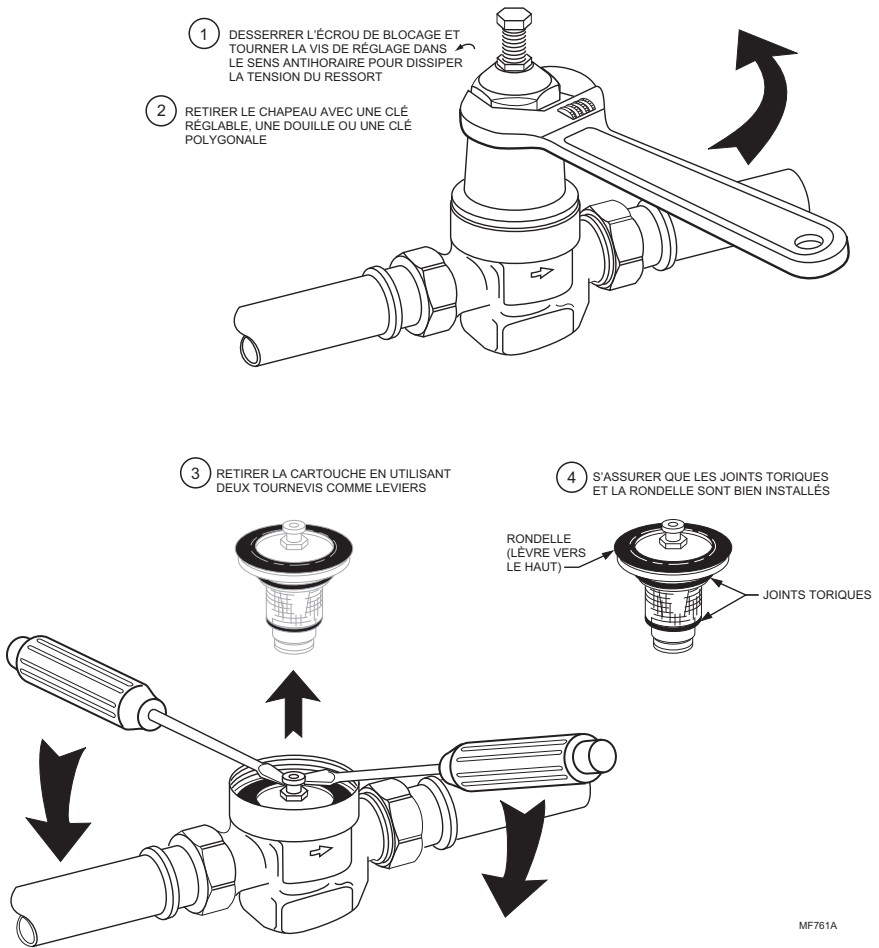
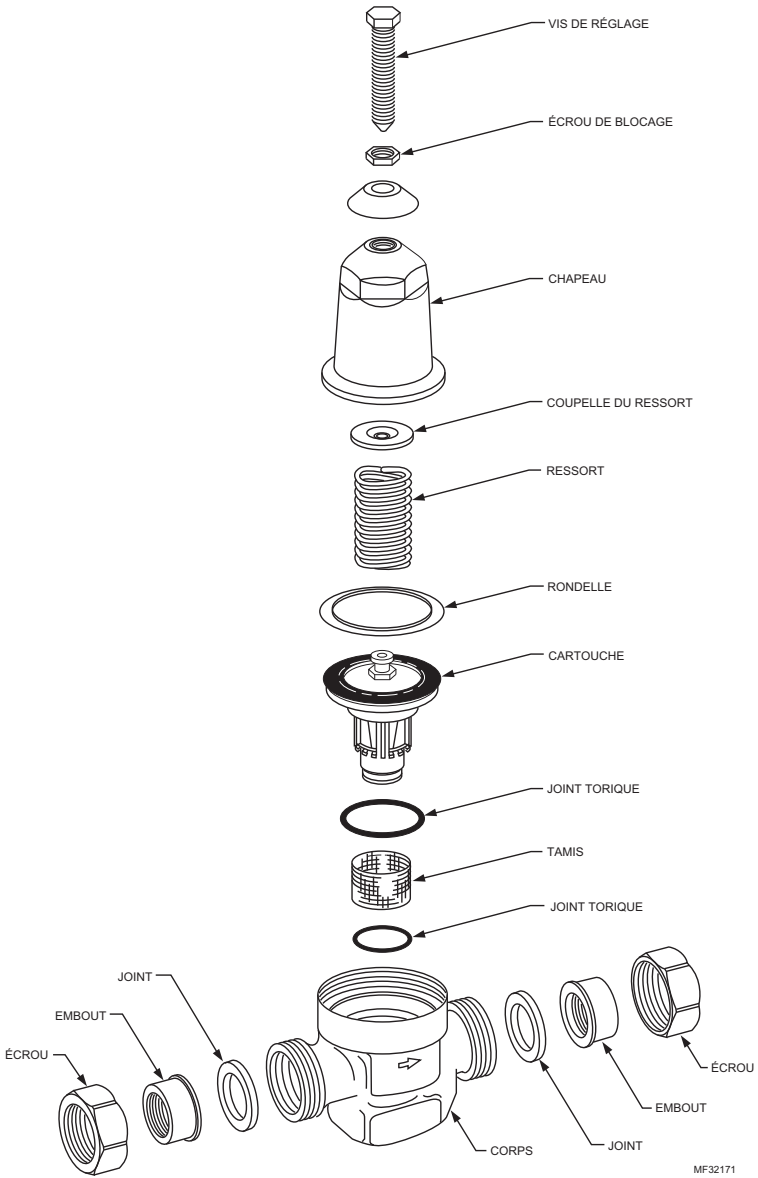


Fig. 6. Remplacement de la cartouche D05T.



MF32171


Fig. 7. Vue éclatée du D05T.


Nettoyage du tamis de la cartouche

Pour nettoyer le tamis de la cartouche:

1. Fermer le robinet d'arrivée et ouvrir un robinet en aval pour dissiper la pression du système.

CAUTION

Pour éviter les blessures et/ou les dégâts matériels, desserrer l'écrou de blocage et tourner la vis de réglage dans le sens antihoraire  pour dissiper la tension du ressort.


2. Desserrer l'écrou de blocage et tourner la vis de réglage dans le sens antihoraire  pour dissiper la tension du ressort.
3. Retirer le chapeau et la rondelle avec une clé réglable, une douille ou une clé polygonale.
4. Retirer la cartouche en se servant de deux tournevis comme leviers, comme illustré dans la figure 3.
5. Retirer et nettoyer le tamis de la cartouche.
6. Replacer le tamis de la cartouche et s'assurer que les joints toriques sont bien installés.
7. Bien nettoyer la zone du siège de la cartouche.
8. Insérer la cartouche. Ne pas rayer les côtés.
9. Placer la rondelle sur la cartouche.

REMARQUE : La lèvre interne doit pointer vers le haut pour éviter d'endommager la membrane.

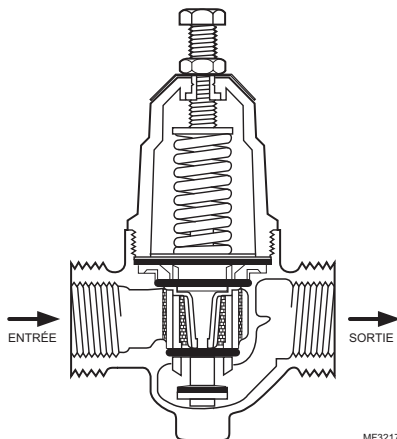
10. Replacer le ressort, la coupelle du ressort et le chapeau (voir la figure 3).
11. Régler de nouveau la pression de sortie au réglage désiré en utilisant la procédure décrite dans la section Modification de la pression de sortie.

FONCTIONNEMENT

Le D05T Braukmann de Honeywell est un régulateur de pression à action directe équilibré. Il fournit une pression descendante constante indépendamment des variations des pressions d'entrée et des exigences de débit descendant.

La force du ressort maintient le régulateur en position ouverte jusqu'à ce que la pression descendante, captée par un orifice, soit suffisante pour appuyer sur le côté inférieur de la membrane et fermer le régulateur. Au fur et à mesure que la pression descendante chute suite à la demande, la force sur la membrane est réduite et le régulateur s'ouvre. Le réglage se fait en tournant manuellement la vis de réglage dans le sens horaire  pour augmenter la force du ressort et nécessiter une pression descendante supérieure pour fermer la vanne. De même, la réduction de la force du ressort réduit la pression de sortie.

Une fois la pression de sortie réglée, le D05T assure une régulation pour maintenir cette pression descendante. Voir la figure 4 pour la construction interne du D05T.



MF32172

Fig. 8. Construction interne du D05T.

DÉPANNAGE

Le tableau 2 fournit un guide de dépannage des régulateurs de pression D05T.

Tableau 4. Dépannage des régulateurs de pression D05T.

Problème	Solution
Bruit sifflant.	<ul style="list-style-type: none"> Augmenter ou réduire légèrement la pression de sortie jusqu'à ce que le bruit disparaisse.
La pression ne se maintient pas.	<ul style="list-style-type: none"> Nettoyer la cartouche du filtre comme illustré à la page 2. Ouvrir la prise du manomètre et dégager toute saleté en soufflant (D05G uniquement).
Murmure.	<ul style="list-style-type: none"> Remplacer le tamis et les joints toriques. Nettoyer la cartouche comme illustré à la page 2.
Congélation.	<ul style="list-style-type: none"> Remplacer le chapeau ou la cartouche s'ils sont endommagés. Pour éviter la congélation: <ul style="list-style-type: none"> —Ouvrir provisoirement (légèrement) un robinet en aval si le D05T va être exposé à des températures inférieures à 0°C (32°F). Le léger débit d'eau permettra d'éliminer le gel. —Mettre le D05T dans un endroit où la température ambiante est supérieure à 0°C (32°F) s'il est actuellement exposé à des températures prolongées inférieures à 0°C (32°F).
Le manomètre mesure une pression mesurée dans des conditions de débit inférieure à celle réglée lors de conditions statiques.	<ul style="list-style-type: none"> Le D05T fonctionne correctement. Aucune action n'est requise. La réduction de la pression est typique à tous les régulateurs de pression à action directe et est appelée affaiblissement.

Pièces et accessoires du D05

Description du numéro	Commande		
		K05B1015	Tamis et joint torique de rechange pour vannes de 1 po.
<i>Pièces de rechange</i>		<i>Nécessaires de raccords</i>	
203223	Chapeau pour vannes de 3/4 po.	K06U1077	Nécessaire de raccord — 3/4 po, inclut écrou, embout fileté NPT femelle et joint.
203224	Chapeau pour vannes de 1 po.	K06U1085	Nécessaire de raccord — 1 po, inclut écrou, embout fileté NPT femelle et joint.
272841	Joint pour D05T/DS05 de 3/4 po (quantité 24).	K06U1101	Nécessaire de raccord — 3/4 po, inclut écrou, embout à souder et joint.
272842	Joint pour D05T/DS05 de 1 po (quantité 24).	K06U1119	Nécessaire de raccord — 1 po, inclut écrou, embout à souder et joint.
K05A1009	Cartouche, tamis et joint torique de rechange pour vannes de 3/4 po.		
K05A1017	Cartouche, tamis et joint torique de rechange pour vannes de 1 po.		
K05B1007	Tamis et joint torique de rechange pour vannes de 3/4 po.		

Solutions de régulation et d'automatisation

Honeywell International Inc.
1985 Douglas Drive North
Golden Valley, MN 55422

Honeywell Limited-Honeywell Limitée
35, Dynamic Drive
Toronto (Ontario) M1V 4Z9
customer.honeywell.com

® Marque de commerce déposée aux É.U.
© 2010 Honeywell International Inc.
Tous droits réservés
62-3028EF—01 T.D. Rev. 07-10
Imprimé aux États-Unis

Honeywell